

## AVENG - Core update to Creo 11.0 - Special: CZ Standards and Tools

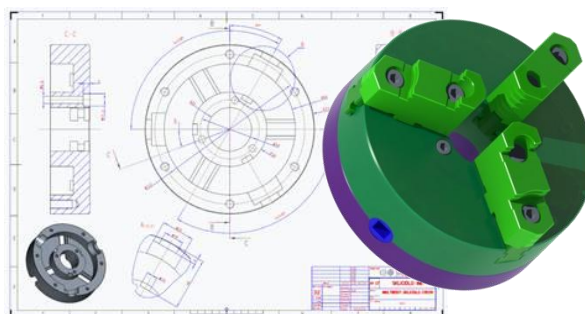
**Kód školení:** S-CPUPD11

**Délka školení:** 3 dny

### Komu je určeno

Školení je určeno všem uživatelům pracujícím ve starší verzi Creo (Creo 6 a starší) , kteří přecházejí na Creo 11.0.

Školení je určeno absolventům školení Creo Parametric Basic Training, Creo Parametric Drawing Training, Creo Parametric Advanced Modeling Training, Creo Parametric Basic Assembly Training a Creo Parametric Basic Surface Training.



### Náplň školení

- ≡ Seznámení s modernizovaným uživatelským rozhraním verze Creo 11.0.
- ≡ Vylepšení a práce s Model Tree pro pochopení struktury modelu prostřednictvím Snapshotů a Design Items uspořádaných do skupin.
- ≡ Novinky v prostředí skicáře - kontrola skici, offset, přizpůsobení měřítka, ořezání entit.
- ≡ Novinky v režimu 3D modelování – nové nastavení a zobrazení prvku Hole, skicované oblasti, Pattern, pomocné prvky, plošné modelování.
- ≡ Vylepšená diagnostika prvků, tvorba vnějšího objemu.
- ≡ Modernizované prostředí Sheetmetal. Vylepšení tvorby prvku Flat Walls, multibody v Sheetmetal.
- ≡ Vylepšené Multibody napříč všemi moduly Creo Parametric.
- ≡ Novinky v režimu Sestavy – přehled a posouzení regeneračního výkonu, tělesa v prvku Shrinkwrap, Inseparable Assemblies.
- ≡ Kusovník na úrovni dílu s využitím Multibody.
- ≡ Intuitivní vytváření a editace v Model Base Definition, jednodušší výběry vztažných povrchů, tvorba a formátování tabulek.
- ≡ Novinky v režimu Výkresů - galerie symbolů ve výkresové dokumentaci, šrafování, skicování.
- ≡ Snadnější práce s importovanými výkresy, tvorba konstrukčních entit prostřednictvím nových nástrojů na skicování.
- ≡ IFX, AFX (základní seznámení s moduly).

### Cíl

Cílem školení je zvládnutí přechodu na novou verzi CAD systému Creo Parametric s novým uživatelským prostředím a to především v oblasti modelování dílů, tvorby sestav a výkresové dokumentace.