

Průmyslový standard ve 3D

Pro/ENGINEER® Foundation XE je 3D CAD systém určený pro vývoj výrobků ve všech oblastech strojírenství. Je založen na 3D parametrickém konstruování reálných součástí pomocí konstrukčních prvků (Feature Based Parametric Modeling). Klíčovou vlastností systému Pro/ENGINEER® je úplná, přímá a všesměrná asociativita, která umožňuje konstruktérům provádět efektivně změny v jakékoliv fázi vývojového procesu. Veškeré změny provedené na dílu, sestavě, výkresu se automaticky promítají do všech dalších aplikací.

Klíčové vlastnosti

Tvorba modelů

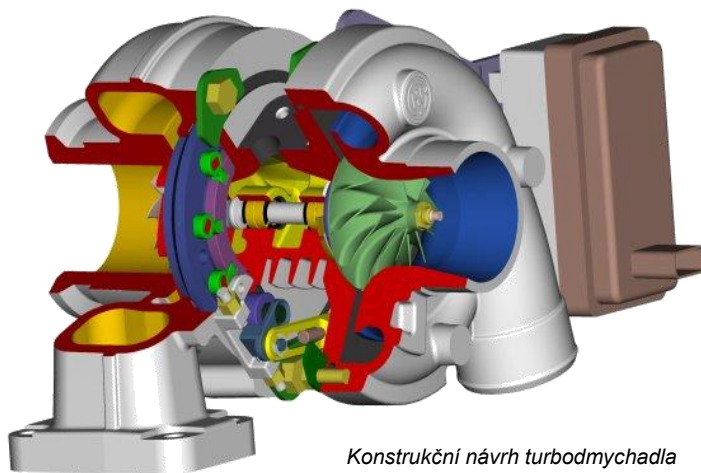
- Intuitivní 3D modelování konstrukčních celků a jednotlivých součástí.
- 3D modelování plechových součástí včetně jejich rozvinů při respektování požadovaných materiálů.
- Tvorba variant dílů a sestav užitím Family Table.

Detailní dokumentace zahrnující 2D a 3D výkresy

- Tvorba 2D dokumentace podle mezinárodních standardů ISO, ASME a JIS.
- Automatická tvorba kusovníků a automatické pozicování s přímou asociativní vazbou na 3D modely.
- Úplná provázanost 2D výkresů a 3D modelů.
- Automatizace tvorby 2D dokumentace s využitím předdefinovaných šablon.
- Podpora tvorby 3D výkresů.

Plošné modelování

- Intuitivní tvorba tvarově komplikovaných dílů.
- Pokročilé metody modelování ploch - např. plochy typu Boundaries (geometrie tvořená 3, 4 a vícehraničními křivkami), Variable Section Sweep (geometrie tvořená tažením profilu po trajektoriích).
- SweptBlend (kombinace prvků Sweep a Blend) apod.
- Široké možnosti editace ploch (ořezání, protažení, spojení atd.).
- Analýzy křivek a obecných ploch.
- Konverze plošného modelu na objemový solid model.



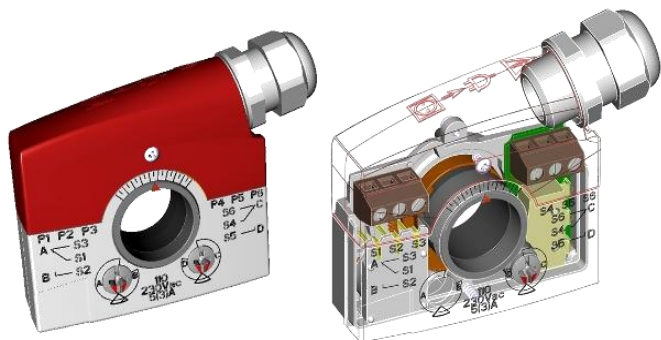
Konstrukční návrh turbodmychadla s variabilní geometrií

Rozsáhlé sestavy

- Management a manipulace s rozsáhlými sestavami.
- Nástroje pro tvorbu tzv. zjednodušených prezentací sestav (zjednodušené zobrazení sestav a podsestav).
- Shrinkwrap model - nahrazení 3D geometrie sestavy obálkou, zvýšení rychlosti práce s rozsáhlou sestavou – kratší regenerační časy a rychlejší HW odezvy, spolupráce s partnery a dodavateli s utajeným know-how výrobku.
- Export Shrinkwrap modelů do průmyslových standardů (IGES, STEP, VRML apod.).
- Využití Shrinkwrap modelů pro vizualizace komplexní sestavy.
- Kontrola kolizí dílů v sestavách a mechanismech.

Klíčové výhody

- CAD systém pro velké i malé vývojové projekty.
- Rychlá a snadná tvorba, opakované použití a modifikace vysoce kvalitních výrobků.
- Zvyšuje kvalitu výrobků a redukuje chyby.
- Zakládá koncept jednotného vývojového prostředí PDS (Product Development System) umožňující zkrátit vývojové časy, redukovat náklady a zvyšovat kvalitu výrobků.

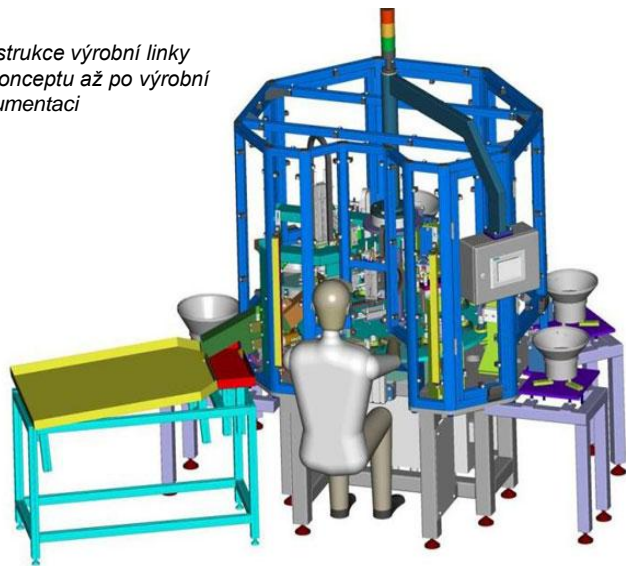


Vývoj a detailní konstrukce elektrotechnického zařízení

AutobuildZ – změňte 2D výkresy na 3D modely

- Tvorba 3D modelů z existující 2D CAD dokumentace, plná parametrizace a feature-based architektura.
- Automatická tvorba nového výkresu odvozeného ze vzniklého 3D modelu, asociativní vazba 3D a 2D.
- Vizuální vazba a náhledy mezi 2D a 3D.

*Konstrukce výrobní linky
od konceptu až po výrobní
dokumentaci*



Komunikace

- Geometrické standardy IGES, STEP, SET, VDA, NEUTRAL, DXF, 3DFX, SLA, CGM, TIFF, RENDER, VRML, PARASOLID.
- Přímý interface do systémů ProductView™, Pro/ENGINEER® Mechanica®, CATIA®, PDGS, CADAM, CADSS5® a AutoCAD®.
- Sdílení kompletní dokumentace přes Internet/Intranet.
- Automatická tvorba www prezentací, podpora HTML, VRML, CGM, JPG).

Animace návrhů

- Tvorba animací dílů, sestav a mechanismů např. při simulaci montáže konstrukčních celků.
- Tvorba animačních sekvencí ve fotorealistické kvalitě.

Konstrukce mechanismů

- Snadné a rychlé složení komponent pomocí předdefinovaných vazeb, interaktivní manipulace.
- Tvorba asociativních obálek pohybu potřebných např. pro zástavby, řešení kolizí pohybujících se komponent apod.
- Spolupráce s Microsoft® Excel.
- Integrace s Pro/ENGINEER® Mechanica® a Behavioral Modeling®.
- Integrace s kalkulátorem pro technické výpočty Mathcad®.

Další moduly systému Pro/ENGINEER®

Potrubní systémy
Kabelové systémy
Analýzy a simulace chování
Konstrukce nástrojů a forem
NC výroba
Správa a řízení dat a projektů

Zpracování geometrie z jiných CAD - Import Data Doctor™

- Automatická detekce poškozených míst.
- Automatizovaná oprava poškozené importované geometrie.
- Nástroje pro rychlou ruční opravu poškození.
- Nástroje pro nastavení napojení (např. tečnost)

Kvalita 2D a 3D dat ModelCHECK™

Definice a automatická kontrola kvality návrhu výrobků z pohledu:

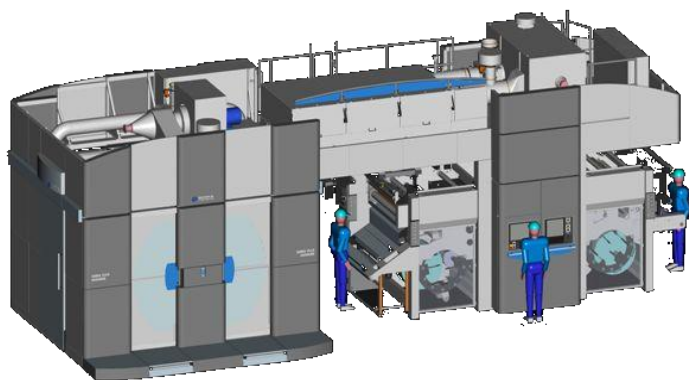
- kvality geometrie,
- dodržování průmyslových/podnikových standardů,
- vývojových a konstrukčních technik a metod,
- automatické vyhledávání tvarově podobných dílů,
- porovnání geometrie a zobrazení odlišností.

Fotorealistické prezentace

- Výkonné nástroje pro tvorbu realistických prezentací dílů a sestav (zpracování podkladů pro obchodní a marketingové aktivity).
- Využití fotorealistických efektů (textury, průhlednost, pozadí apod.) s možností dynamických změn.

CAD bez kompromisů

Přes 600 000 uživatelů z více jak 40 000 společností po celém světě oceňuje konstrukční systém Pro/ENGINEER®, a to díky jeho výkonu, schopnostem, snadnému ovládní a vysoké kvalitě.



*Vývoj a detailní konstrukce flexotiskového stroje
od konceptu až po výrobní dokumentaci*

Distribuci a technickou podporu konstrukčního systému Pro/ENGINEER® v České republice zajišťuje:

AV ENGINEERING, a.s.

info@aveng.cz

www.aveng.cz



Channel Advantage

VALUE ADDED RESELLER / Platinum 2009